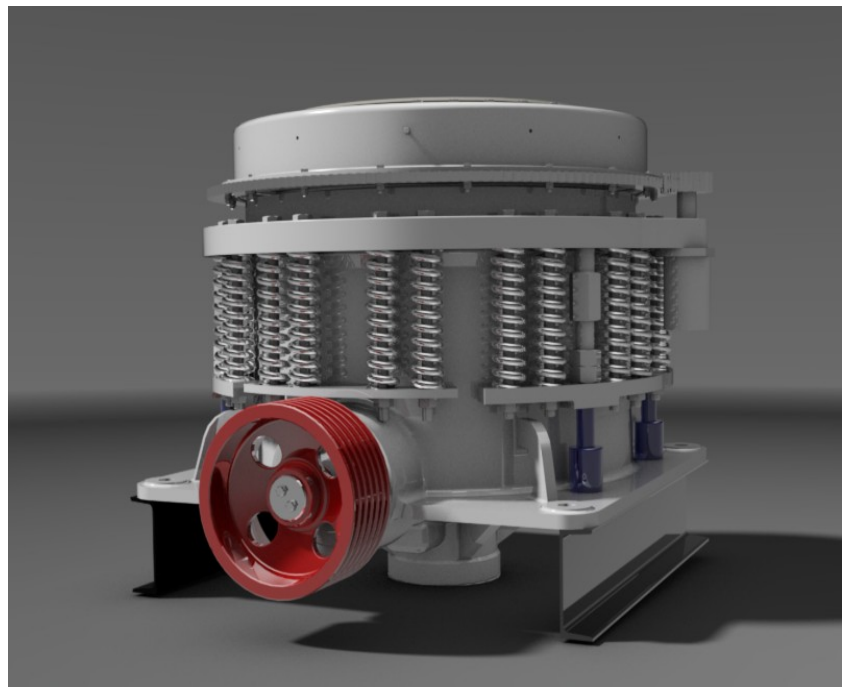
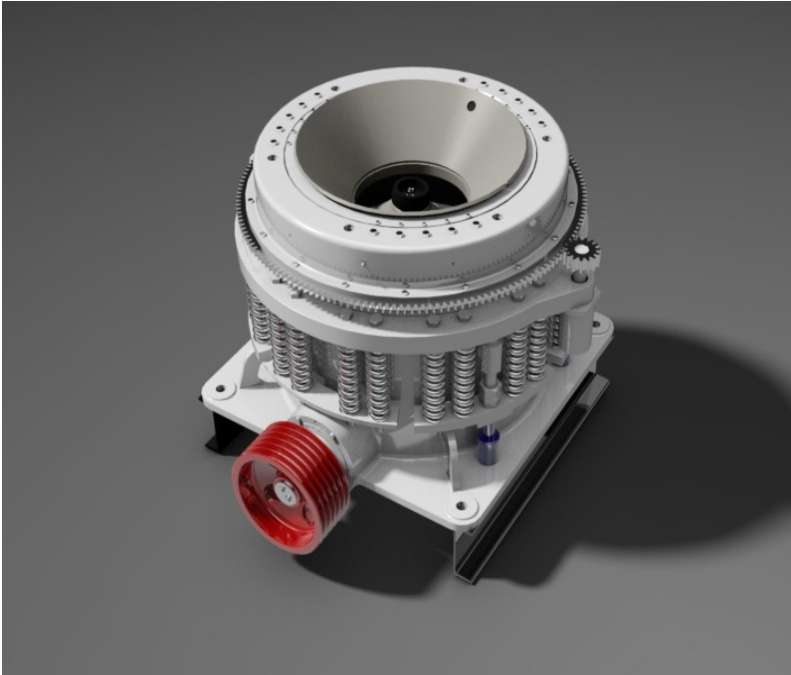


KRUSZARKI STOŻKOWE SERII GC

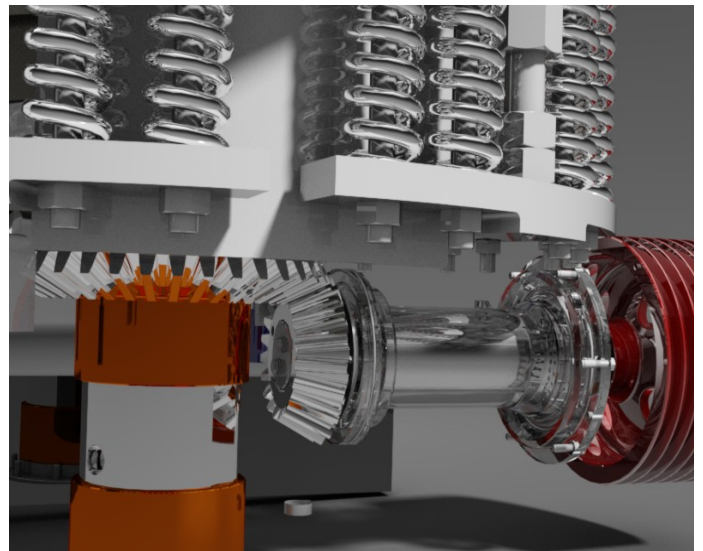


Kruszarki GC służą do do kruszenia materiałów twardych i średnio twardych takich jak: granit, rudy metali, kwarc, wapień, piaskowiec, klinkier cementowy, dolomit , wapień, bazalt

ZALETY:

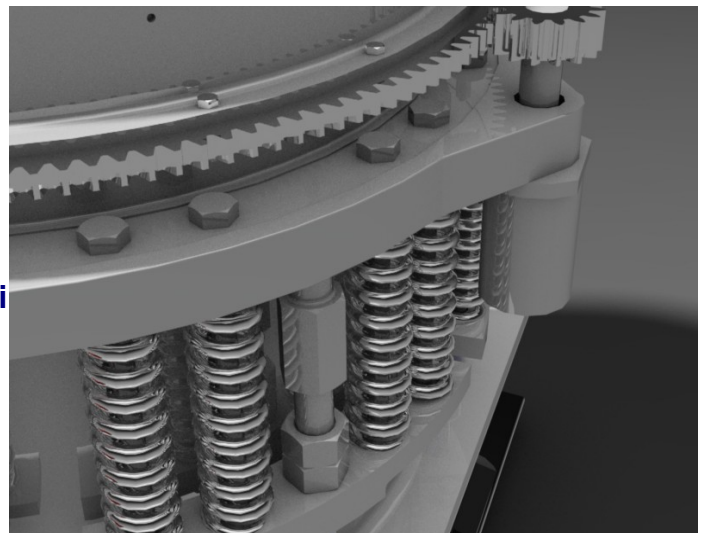
Wydajność:

Zwiększono prędkość obrotową tulei głównej , zmieniono kształt stożków ,zwiększono moce silników , wszystkie powyższe czynniki wpłynęły znacząco na poprawę wydajności i efektywności maszyny.



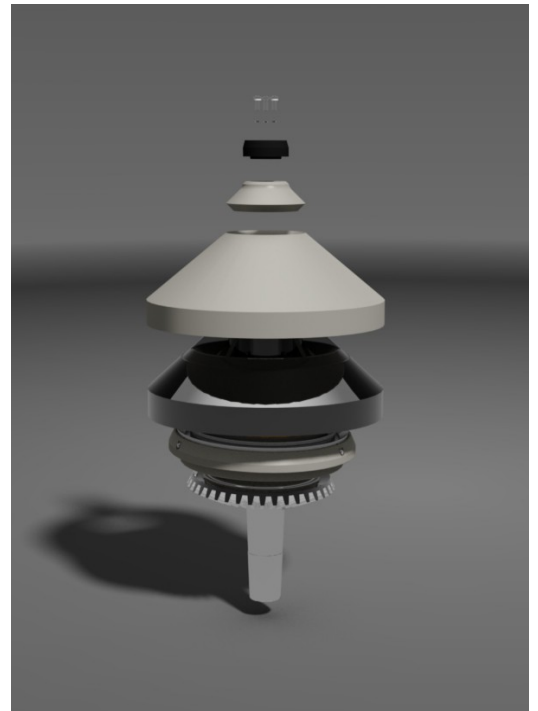
Zabezpieczenie przez przeciążeniami i ustawienie szczeliny :

Dzięki zastosowaniu systemu kół zębatych , regulacja szczeliny jest bardziej precyzyjna oraz bezpieczniejsza. W kruszarkach GC zastosowano potrójny systemy zabezpieczeń przed przeciążeniami oraz materiałami których nie da się pokruszyć: mechaniczny (sprężyny), hydrauliczny (siłowniki) oraz elektryczny



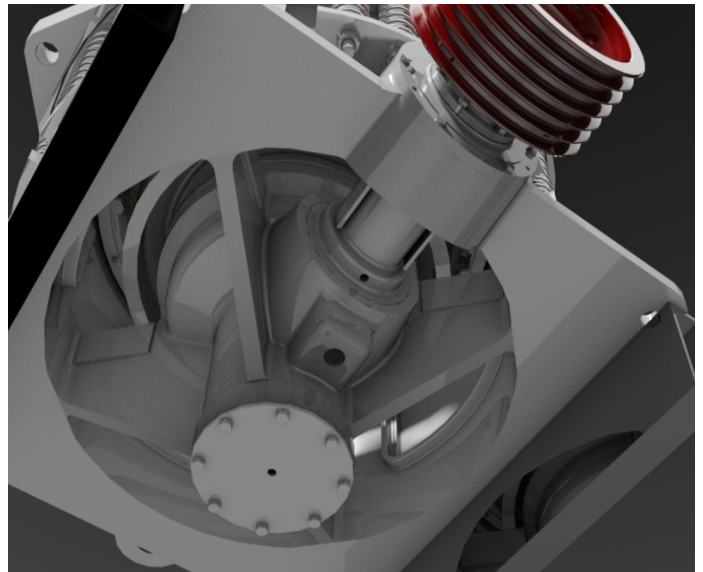
Demontaż część:

Wieloletnie doświadczenie przy konstruowaniu i remontach maszyn pozwoliło nam zaprojektować kruszarki w taki sposób aby montaż i demontaż części był łatwiejszy



Dłuższy czas między remontami:

W kruszarkach GC zastosowano podwójny system smarowania poprawiono uszczelnienie kruszarki , zastosowano najnowocześniejsze materiały konstrukcyjne, które wpływają na zwiększoną żywotność części oraz pozwalają zmniejszyć ciężar maszyny. Części zamienne kruszarki zaprojektowano w taki sposób aby można było je wymieniać przy pomocy niedużych urządzeń dźwigowych,



DANE TECHNICZE :
KRUSZARKI STOŻKOWE

Kruszarka	Średnica stożka wewnętrznego [mm]	Rodzaj komory	Maksymalny wymiar materiału wejściowego [mm]	Szczelina [mm]	Wydajność [m ³ /h]	Moc [kW]	Waga [kg]
GC-600	Ø600	grubego	110	10-30	do 30	55-75	5000
		średniego	60	7-25	do 20		
		drobnego	30	3-12	do 10		
GC-1000	Ø1000	grubego	170	20-60	do 60	75-90	9500
		średniego	110	10-40	do 40		
		drobnego	70	3-12	do 20		