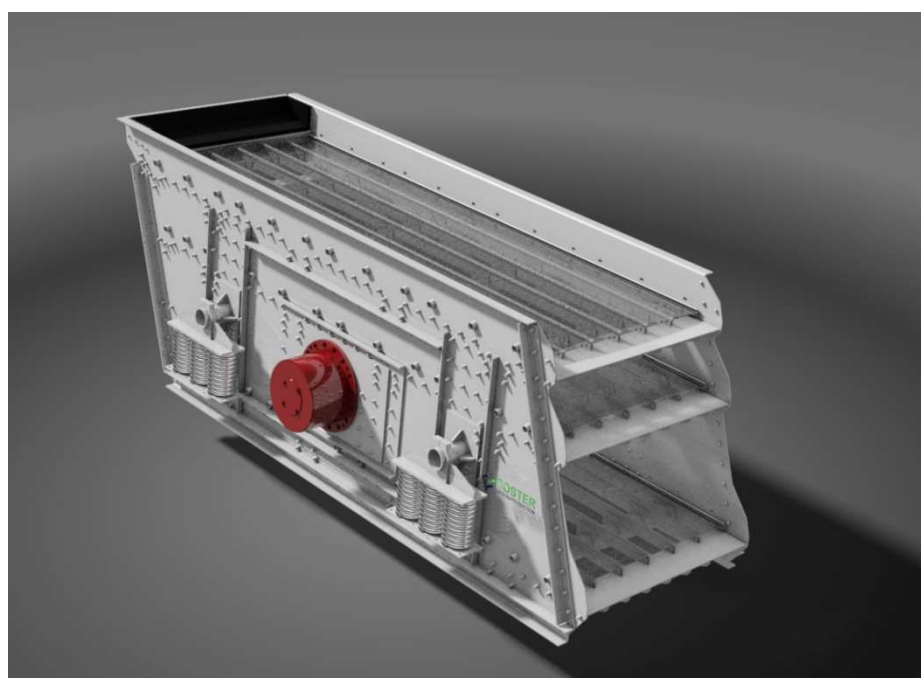
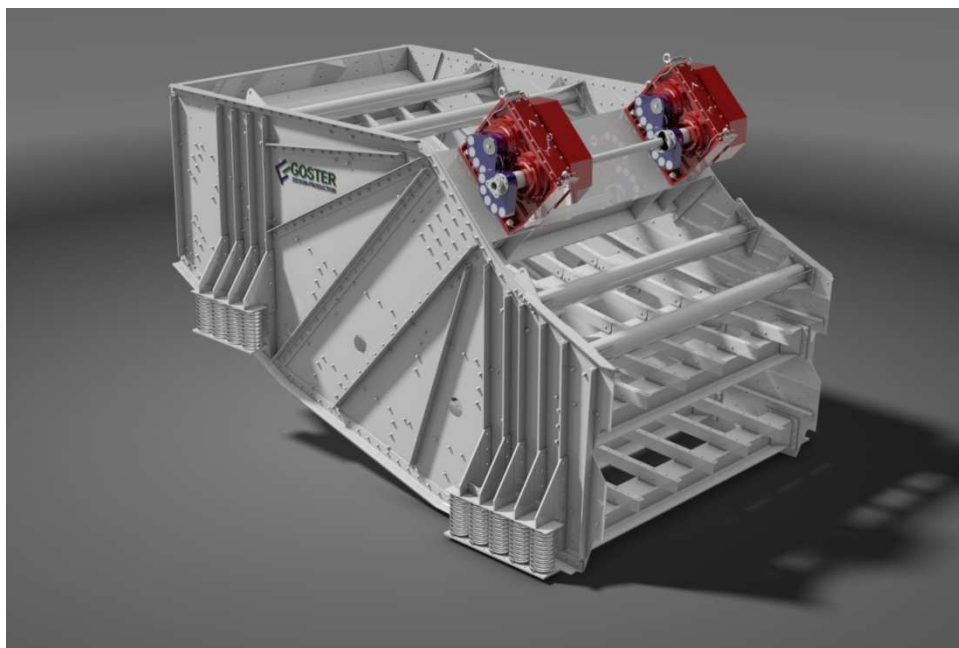


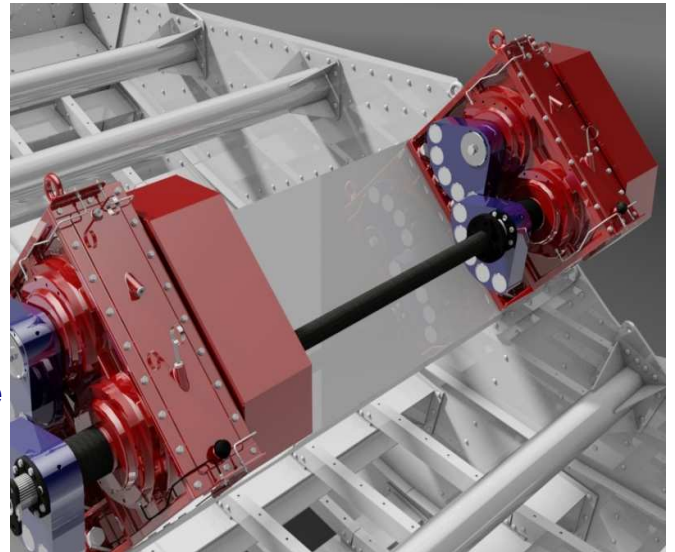
**PRZESIEWACZE
WIBRACYJNE**



Dzięki ponad 30-letniemu doświadczeniu naszych inżynierów przy projektowaniu i eksploatacji przesiewaczy stworzyliśmy nowoczesną, tanią w eksploatacji oraz wytrzymałą linię przesiewaczy wibracyjnych.

Szeroki asortyment:

Dzięki szerokiemu spektrum oferowanych przez nas maszyn oraz opcją wyposażenia istnieje możliwość doboru przesiewacza do konkretnych wymagań klienta lub zaprojektowania nowego przesiewacza, który mógłby zastąpić bezpośrednio starą maszynę bez konieczności przeróbki struktur stalowych lub zsyków.

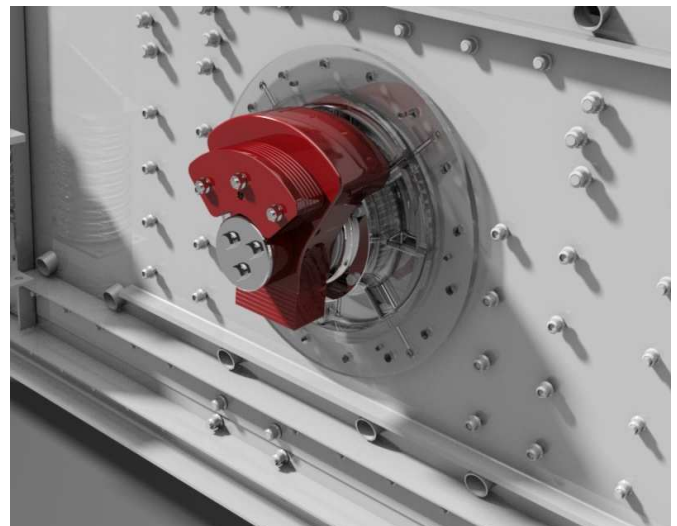


Opcje:

- obudowa anty-pyłowa
- możliwość pracy na mokro i sucho
- możliwość dostosowania mocowania sit do sit już używanych przez klienta
- zastosowanie wykładzin bocznych dla materiałów o wysokim indeksie ścieralności

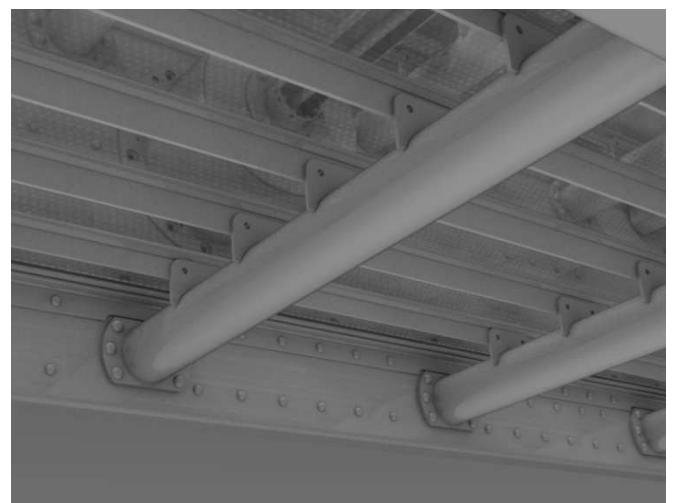
Rodzaj ruchu, kształt pokładu, kąt pochylenia:

W naszych przesiewaczach istnieje możliwość wyboru rodzaju ruchu, kształtu pokładu oraz kąta pochylenia przesiewacza w zależności od wymagań.



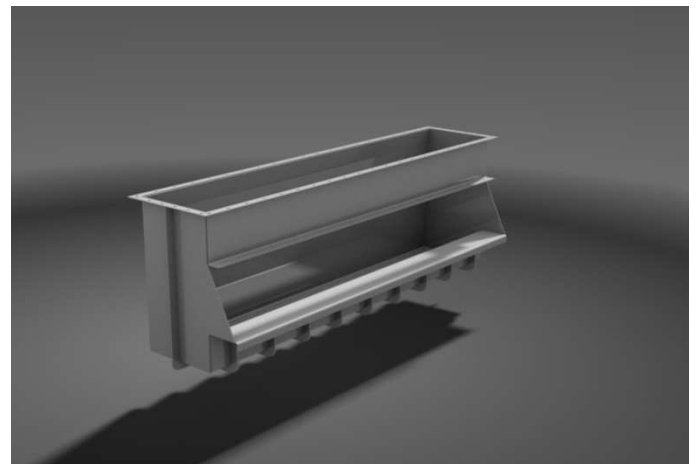
Modułowa budowa :

Dzięki modułowej budowie i zastosowaniu technologii huck-bolt (nito-wkręt) montaż i demontaż maszyny jest znacznie prostszy oraz umożliwia montaż maszyny w miejscach trudno dostępnych. Stosując technologie huck-bolt zwiększyła się znacząco wytrzymałość przesiewaczy, ponieważ wyeliminowano naprężenia powstające podczas spawania.

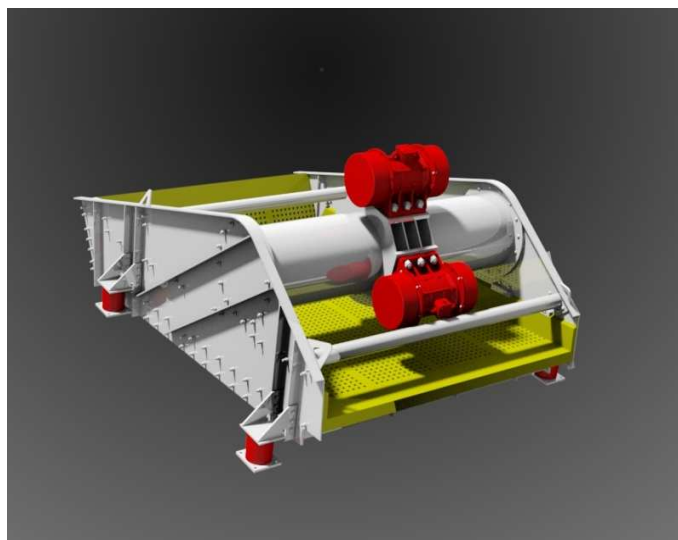


Zabezpieczenie przez bezpośrednim uderzaniem nadawy w sita przesiewacza

Dzięki zastosowaniu odpowiednio skonstruowanemu zasypowi materiał jest łagodnie podawany na przesiewacze co znacznie zwiększa żywotność sit, struktur przesiewaczy oraz zwiększa sprawność procesu.

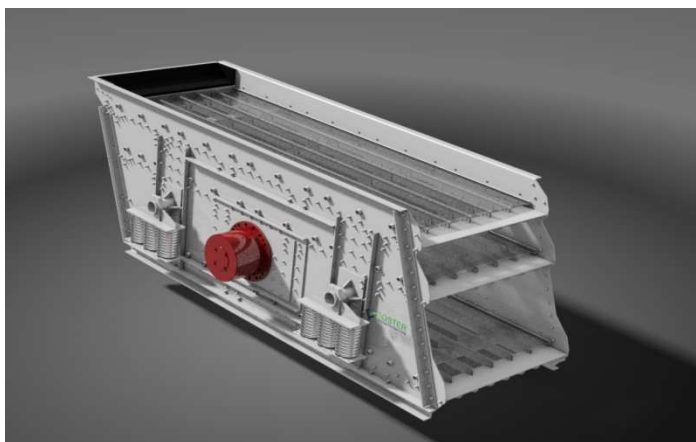


PRZESIEWACZE WIBRACYJNE - ODWADNIAJĄCE



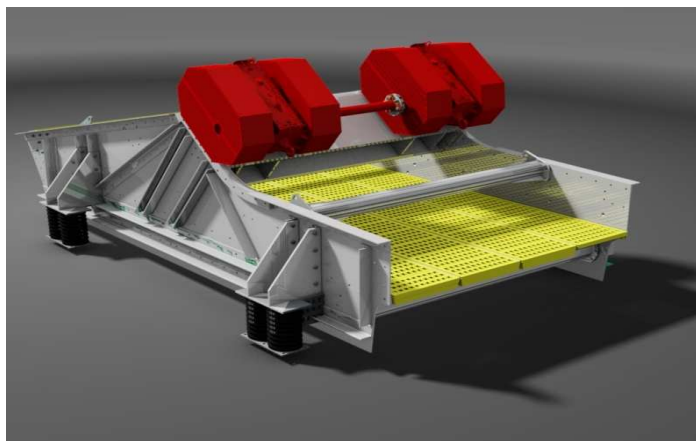
PRZESIEWACZ	WxL [m]	ILOŚĆ POKŁADÓW	RPM	MOC [kW]	WAGA [kg]
DS1837HF	1.8x3.7	1	1500	2x5	3300
DS2437HF	2.4x3.7	1	1500	2x7.8	4000

PRZSIEWACZE WIBRACYJNE O RUCHU KOŁOWYM



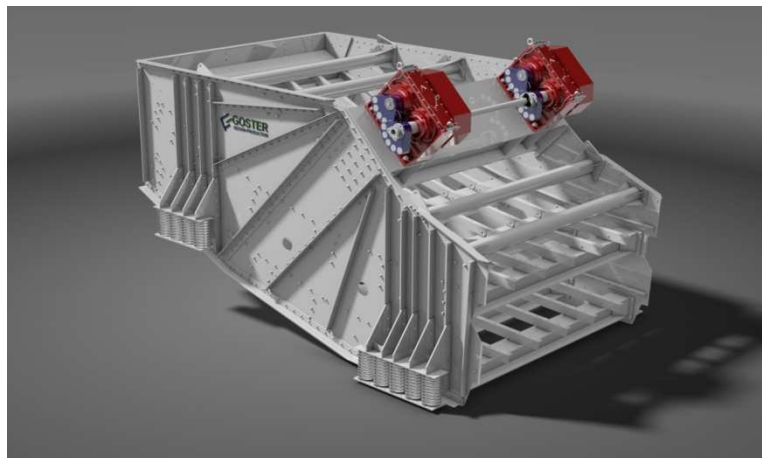
PRZESIEWACZ	WxL [m]	ILOŚĆ POKLADÓW	WYDAJNOŚĆ [tph]	MOC [kW]	WAGA [kg]
CM11548	1.5x4.8	1	400	10	4000
CM21548	1.5x4.8	2	400	15	4500
CM31548	1.5x4.8	3	400	22	5000
CM11861	1.8x6.1	1	550	22	7500
CM21861	1.8x6.1	2	550	22	8500
CM31861	1.8x6.1	3	550	22	9500
CM12161	2.1x6.1	1	650	30	12000
CM22161	2.1x6.1	2	650	30	13000
CM32161	2.1x6.1	3	650	30	14000
CM12461	2.4x6.1	1	750	37	13000
CM22461	2.4x6.1	2	750	37	14000
CM32461	2.4x6.1	3	750	37	15000
CM13061	3.0x6.1	1	1000	45	18000
CM23061	3.0x6.1	2	1000	45	19500
CM33061	3.0x6.1	3	1000	45	21000

PRZESIEWACZE WIBRACYJNE -POZIOME



PRZESIEWACZ	WxL [m]	ILOŚĆ POKŁADÓW	MOC [kW]	WAGA [kg]
H12461	2.4x6.1	1	30	9500
H13061	3.0x6.1	1	30	11000
H13661	3.6x6.1	1	45	14500
H14261	4.2x6.1	1	45	16500
H23061	3.0x6.1	2	75	20000
H23661	3.6x6.1	2	75	23500
H13073	3.0x7.3	1	45	10500
H13673	3.6x7.3	1	45	14000
H23073	3.0x7.3	2	45	20500
H23673	3.6x7.3	2	75	20500
H14273	4.2x7.3	1	45	18000
H14285	4.2x8.5	1	75	21000

PRZESIEWACZE WIBRACYJNE - BANAN



PRZESIEWACZ	WxL [m]	ILOŚĆ POKŁADÓW	MOC [kW]	WAGA [kg]
B12461	2.4x6.1	1	30	10500
B13061	3.0x6.1	1	30	12000
B13661	3.6x6.1	1	45	15500
B14261	4.2x6.1	1	45	18000
B23061	3.0x6.1	2	75	21500
B23661	3.6x6.1	2	75	26500
B13073	3.0x7.3	1	45	11500
B13673	3.6x7.3	1	45	15500
B23073	3.0x7.3	2	45	21500
B23673	3.6x7.3	2	75	23500
B14273	4.2x7.3	1	45	19000
B14285	4.2x8.5	1	75	22500

PODAWACZ GRIZZLY – SERII PG



Podajnik	WxL [m]	Wydajność [t/h]	Grizzly		Moc [kW]	Waga [kg]
			DŁUGOŚĆ	POWIERZCHNIA		
			[m]	[m ²]		
PG10030	1.0x3.0	500	0.9	0.9	2 x 7.5	3500
PG12030	1.2x3.0	650	0.9	1.1	2 x 7.5	3800
PG15030	1.5x3.0	800	0.9	1.4	2 x 7.5	4500
PG18030	1.8x3.0	900	0.9	1.6	2 x 10.5	5200
PG2130	2.1x3.0	1200	0.9	1.9	2 x 10.5	6000
PG10045	1.0x4.5	500	1.2	1.2	2 x 7.5	4500
PG12045	1.2x4.5	650	1.2	1.5	2 x 10.5	5300
PG15045	1.5x4.5	800	1.2	1.8	2 x 10.5	6000
PG18045	1.8x4.5	950	1.2	2.1	2 x 10.5	6750
PG21045	2.1x4.5	1200	1.2	2.5	2 x 18.5	8200
PG10060	1.0x6.0	500	2x0.9	1.8	2 x 10.5	6000
PG12060	1.2x6.0	650	2x0.9	2.2	2 x 10.5	7000
PG15060	1.5x6.0	800	2x0.9	2.7	2 x 14	8000
PG18060	1.8x6.0	950	2x0.9	3.3	2 x 18.5	10500